

目 录

1 设备安装.....	1-1
1.1 开箱检查.....	1-1
1.2 安装SD卡（可选）	1-1
1.3 安装监控设备（尾部自带支架）	1-2
1.4 安装监控设备（尾部不带支架）	1-3
1.4.1 墙壁安装.....	1-3
1.4.2 横臂安装.....	1-6
1.4.3 抱柱安装.....	1-10
1.5 遮阳罩调整.....	1-12
1.6 安装天线（可选）	1-12
1.7 连接接线.....	1-13
1.7.1 连接接线.....	1-13
1.7.2 报警接线.....	1-14
1.7.3 线径和传输距离关系表	1-15
1.8 安装后检查.....	1-16

1 设备安装

1.1 开箱检查

拆开摄像机外包装盒时，请您仔细检查设备外观有无明显损坏，并对照装箱清单对箱内设备进行清点，保证物料与清单保持一致且未损坏。如物料有所损坏或缺失，请联系供应商处理。



注意

划破纸箱胶带时，裁纸刀不要插入过深，以免划伤内部物品。

1.2 安装SD卡（可选）

可以通过安装 SD 卡，实现网络故障时摄像机视频数据的本地临时存储。

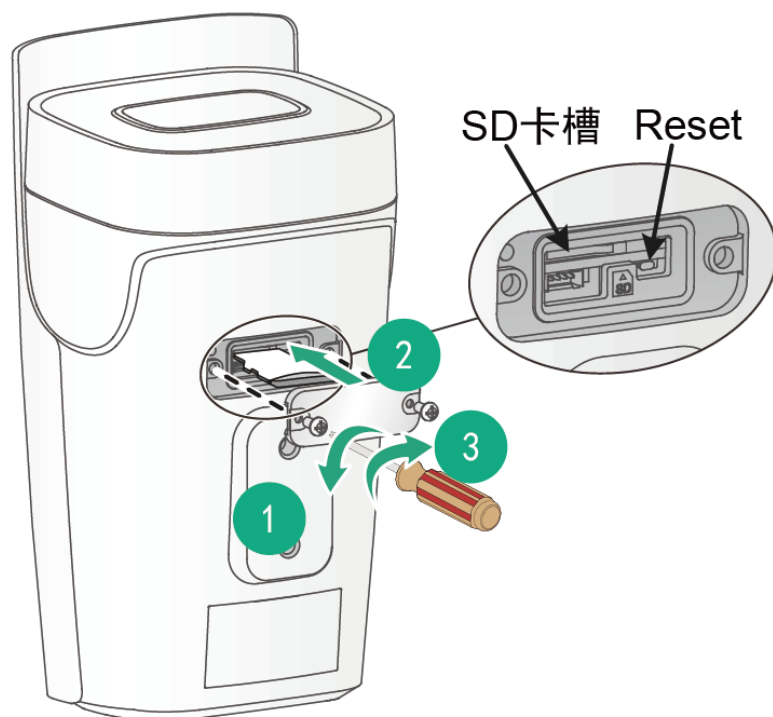


说明

- 部分网络摄像机不支持安装 SD 卡，安装 SD 卡前请先确认产品是否支持。
 - SD 卡不随设备提供，请根据实际应用需求选择是否需要安装 SD 卡。
 - 不同型号摄像机支持最大 SD 卡容量可能不同。
-

安装 SD 卡的卡槽位于设备内部，需要打开摄像机底盖进行安装，SD 卡安装完成后将底盖固定。拆卸底盖和 SD 卡前，建议先断开电源。

图1-1 安装 SD 卡示意图



- (1) 使用十字螺丝刀逆时针拧松底部两颗螺丝，对于定焦筒机，本章节需要使用 1# 十字螺丝刀。
- (2) 取下保护盖，可见 SD 卡插槽。
- (3) 根据图中位置，插入 SD 卡，可听到“咔嗒”一声，表示安装成功。
- (4) 盖上保护盖并拧紧螺丝。

 注意

底盖的安装请注意正反方向，若装反，会导致底盖安装不到位，出现无法与机身贴合的情况。

1.3 安装监控设备（尾部自带支架）

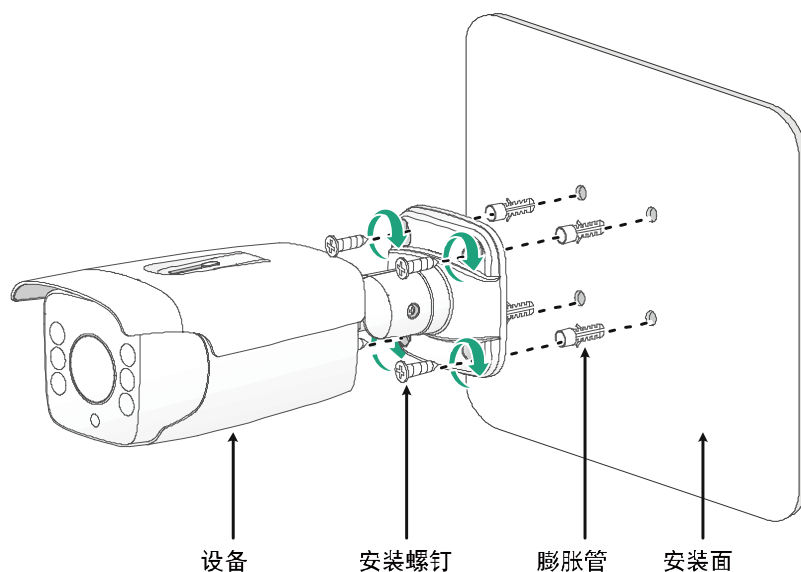
 提示

部分设备出厂时尾部自带支架，不需要购买其他支架即可完成常规安装过程。

安装步骤如下：

- (1) 在安装面上用记号笔标示支架的安装孔位，并用电钻打出安装孔。
- (2) 将膨胀管用胶锤敲入到安装孔中并锁紧。
- (3) 将支架底端上的螺丝孔对准安装面上的安装孔位，使用十字螺丝刀顺时针旋转安装螺钉，将支架固定到安装面。

图1-2 安装示意图



1.4 安装监控设备（尾部不带支架）

⚠ 注意

- 请勿直接触碰到镜头前的视窗玻璃，以免对图像效果造成影响。
- 请勿将镜头对准强光聚焦（如灯光、太阳光、激光等），避免影响图像传感器寿命。
- 安装时请勿遮挡设备镜头。安装红外设备时请勿遮挡红外灯。

请根据实际购买的摄像机选择相应的安装方式。本节各选取一种典型的安装方法进行介绍。不同产品的外观、配件、安装方式可能有所不同，具体请参照您所购买的具体产品。

📝 说明

支架不随机提供，请根据实际应用需求选择合适的支架进行安装，如有需要请您另行购买。

1.4.1 墙壁安装

📝 说明

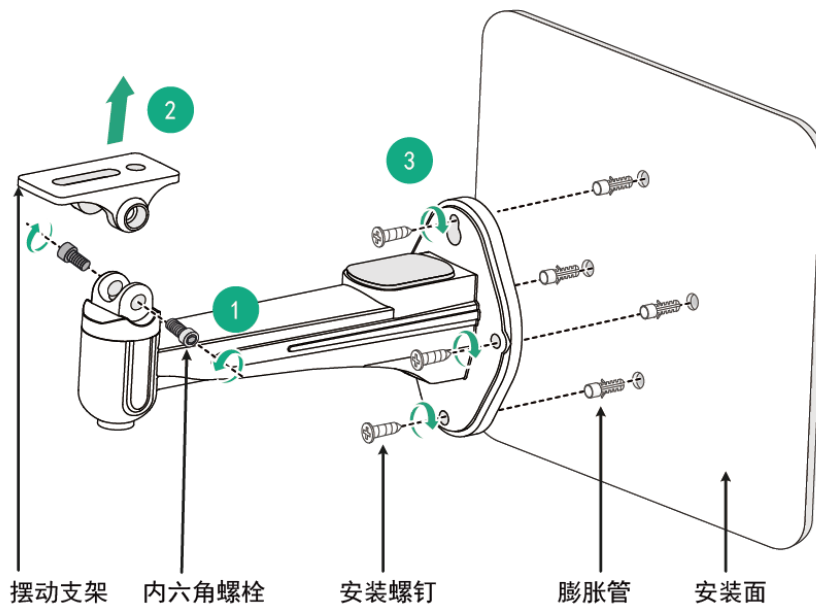
“走廊模式”安装场景，请以天花板为安装面，使用壁装支架顶装。

1. 安装支架

安装支架步骤如下：

- (1) 在安装面上用记号笔标示支架的安装孔位，并用电钻打出安装孔。
- (2) 将膨胀管用胶锤敲入到安装孔中并锁紧。
- (3) 使用内六角扳手逆时针旋转摆动支架下两边的内六角螺栓。
- (4) 取下摆动支架。
- (5) 将支架底端上的螺丝孔对准安装面上的安装孔位，使用十字螺丝刀顺时针旋转安装螺钉，将支架固定到安装面。

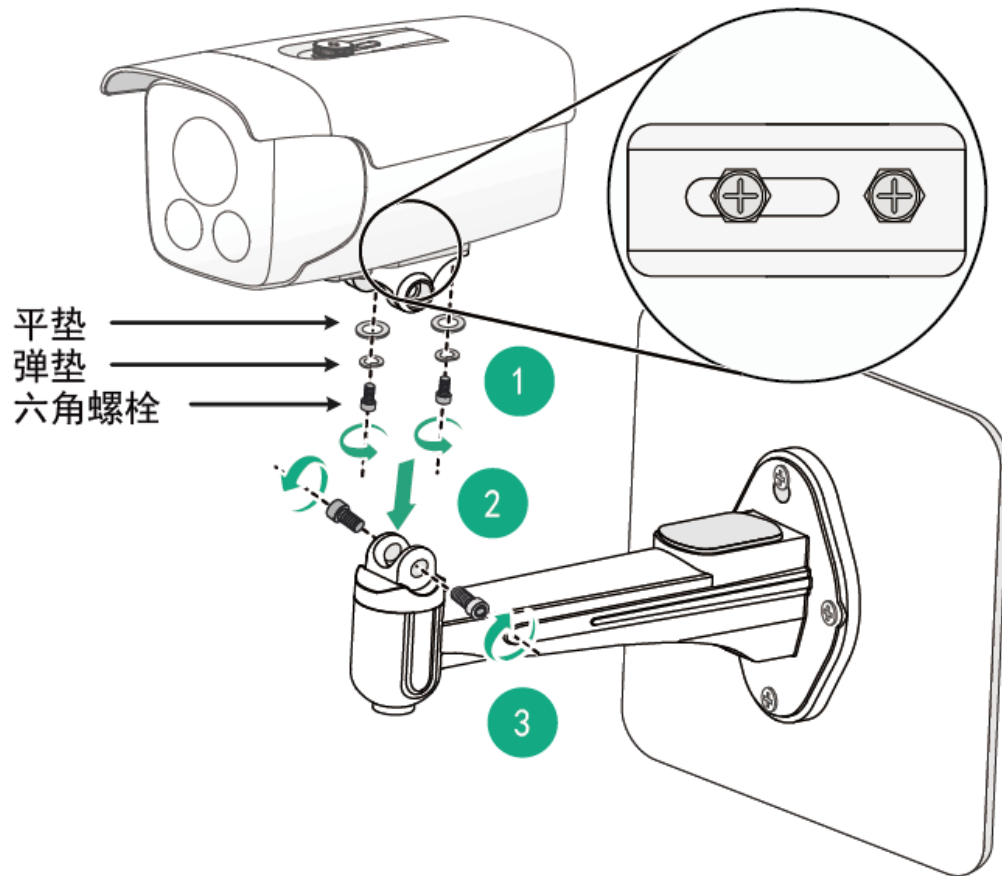
图1-3 固定壁装支架示意图



2. 摄像机安装至支架

- (1) 将摄像机底部的安装孔位对准摆动支架的安装孔位，接着将固定螺钉装入到螺丝孔中并使用十字螺丝刀锁紧。
- (2) 将摄像机摆动支架下的螺栓孔位对准支架的螺栓孔位。
- (3) 使用内六角扳手顺时针旋转安装两边的内六角螺栓，将摄像机固定在支架上。

图1-4 摄像机安装至支架示意图

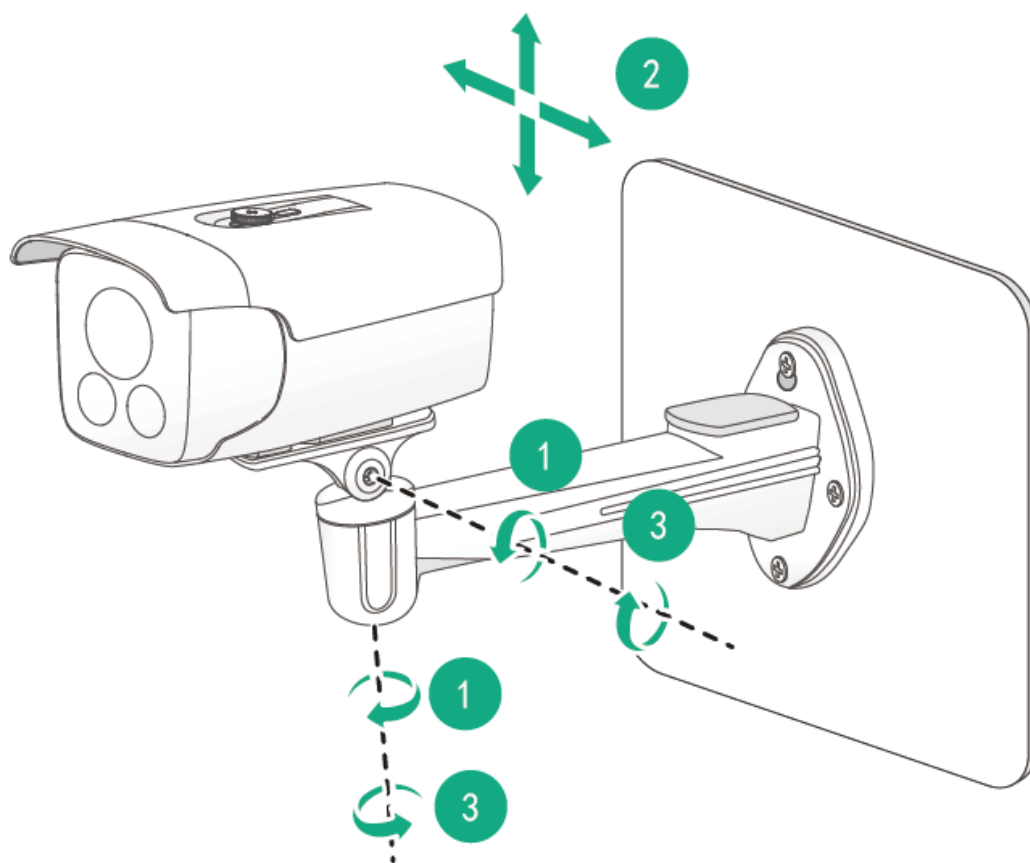


3. 角度调整

摄像机安装好后，请根据实际需要监控范围调整摄像机至合适角度，并进行固定。

- (1) 用内六角扳手将支架前端的垂直调节螺钉（侧边）或水平调节螺钉（底部）逆时针拧松。
- (2) 按照使用需求调整摄像机角度，设定好拍摄的方向。
- (3) 用内六角扳手将两边的水平调节螺钉与底部的垂直调节螺钉拧紧，将摄像机固定。

图1-5 调整摄像机角度示意图



1.4.2 横臂安装



说明

横臂安装支架可采取下列搭配方式：通用抱杆小支架+小二维支架。通用抱杆小支架自带抱箍。

1. 安装小二维支架

(1) 将小二维支架对准通用抱杆小支架顶部相应孔位，旋转小二维支架调整水平方向角度。

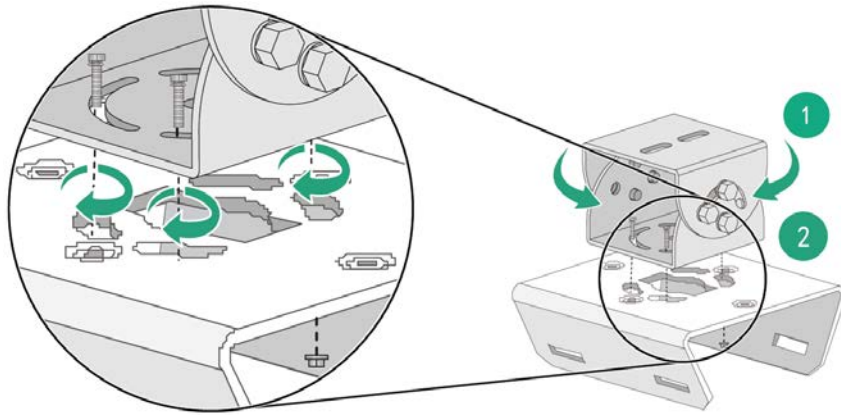


说明

若角度不满足安装需求，请调整安装孔位。

(2) 顺时针拧紧固定螺栓螺帽将小二维支架固定。

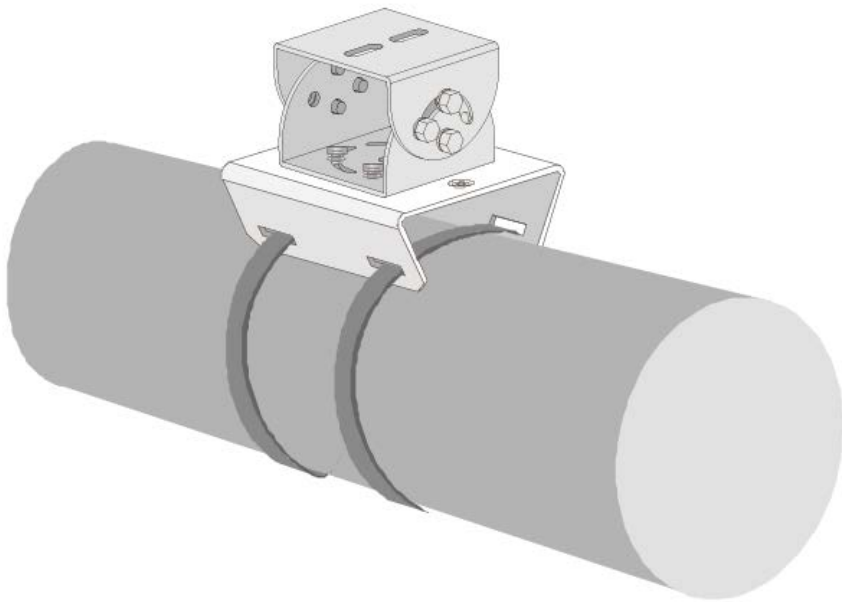
图1-6 安装小二维支架



2. 安装通用抱杆小支架

将固定抱箍拧开，穿过通用抱杆小支架底部的安装孔，将抱箍环绕在横臂上并拧紧。

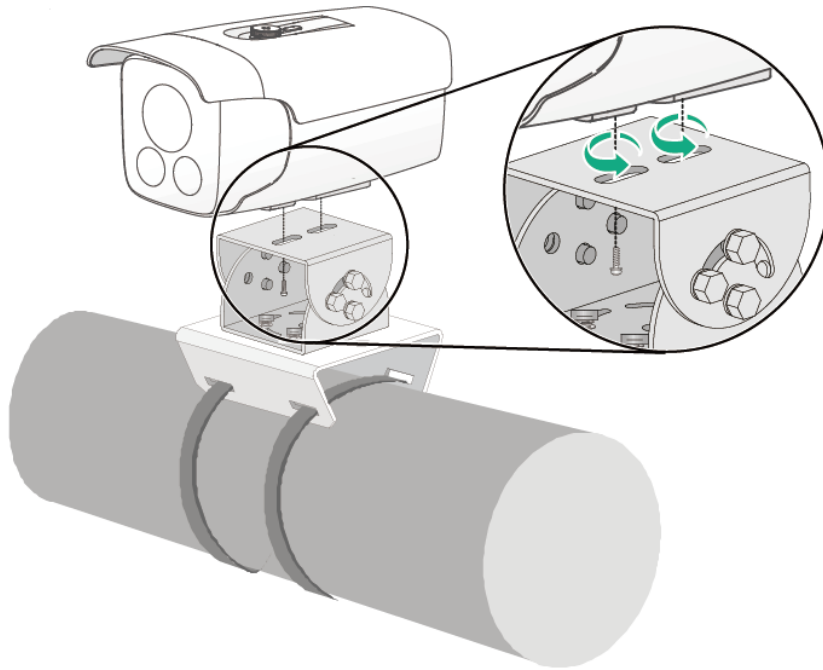
图1-7 安装通用抱杆小支架示意图



3. 摄像机安装至支架

将摄像机底部的安装孔位对准小二维支架的安装孔位，顺时针拧紧固定螺钉将其固定。

图1-8 安装摄像机至支架示意图



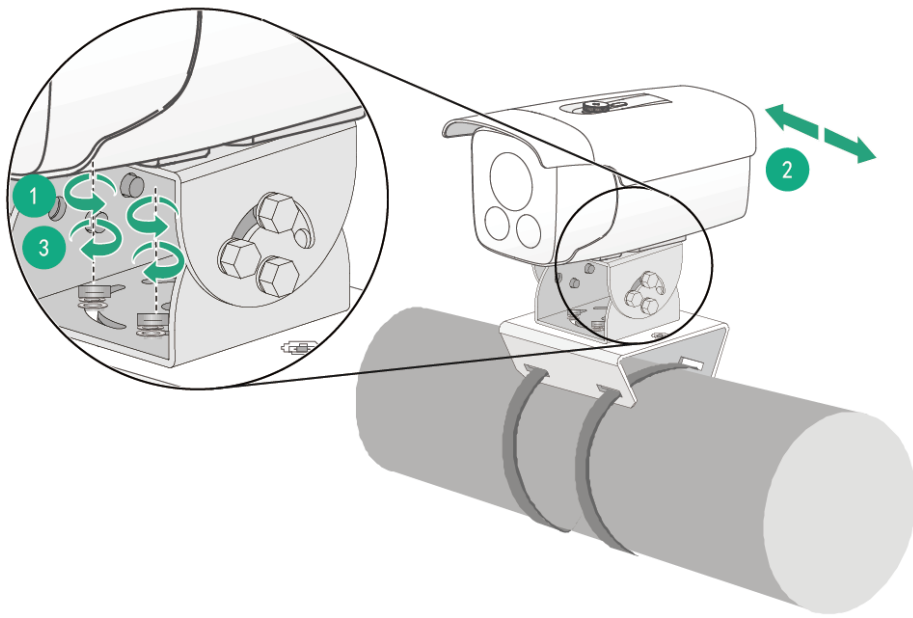
4. 角度调整

角度调整步骤如下：

(1) 调整水平方向。

- a. 用扳手将小二维与抱杆小支架间的固定螺栓螺帽逆时针拧松。
- b. 按照使用需求调整摄像机角度，设定好拍摄的方向。
- c. 将小二维与抱杆小支架间的固定螺栓螺帽顺时针拧紧，将摄像机固定。

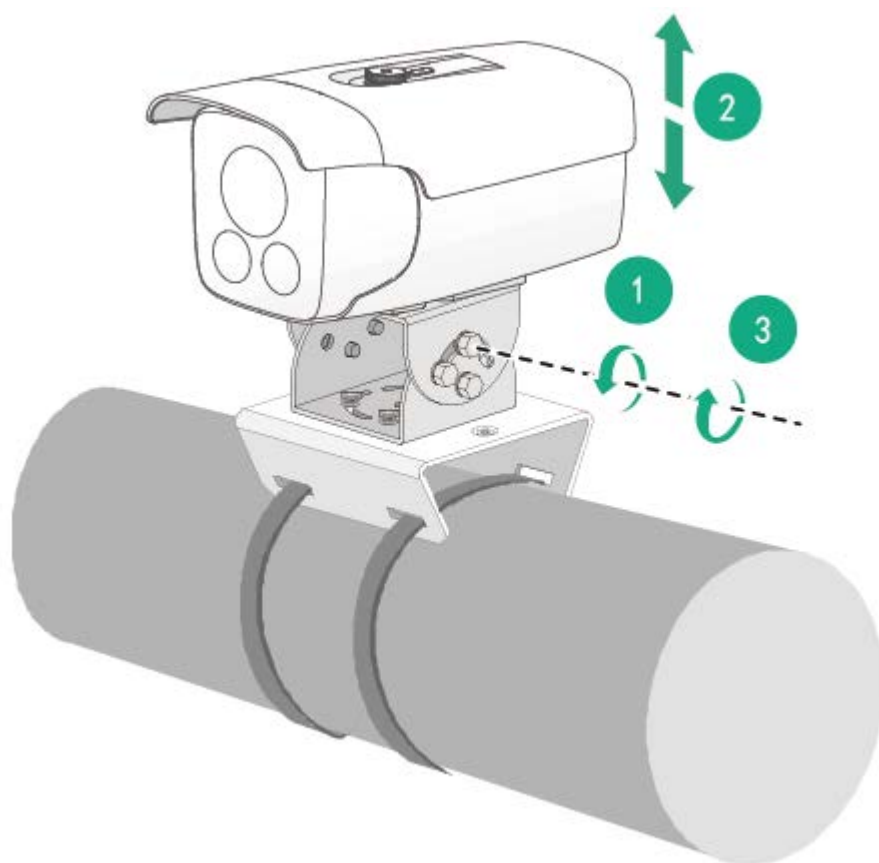
图1-9 角度调整示意图-1



(2) 调整垂直方向。

- a. 用套筒扳手将支架侧边的调节螺钉逆时针拧松。
- b. 按照使用需求调整摄像机角度，设定好拍摄的方向。
- c. 将调节螺钉顺时针拧紧，将摄像机固定。

图1-10 角度调整示意图-2



1.4.3 抱柱安装



说明

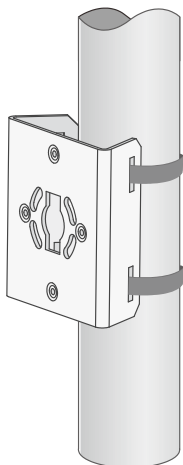
抱柱安装时，支架搭配方式可以选择通用抱杆小支架+壁装支架。通用抱杆小支架自带抱箍。

1. 安装支架

安装支架步骤如下：

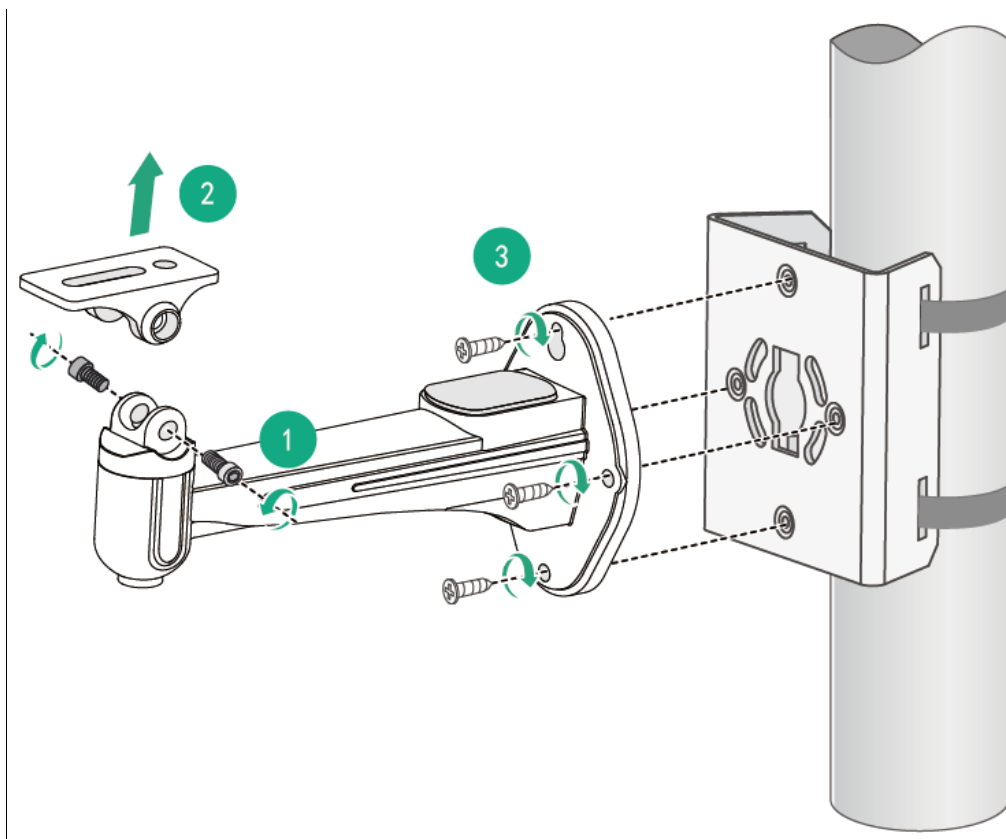
- (1) 将固定抱箍拧开，穿过通用抱杆小支架底部的安装孔，将抱箍环绕在立柱上并拧紧。

图1-11 安装通用抱杆小支架示意图



- (2) 安装壁装支架。
- a. 使用内六角扳手逆时针旋转摆动支架下两边的内六角螺栓。
 - b. 取下摆动支架。
 - c. 将壁装支架后端安装孔位对准通用抱杆中支架相应孔位，使用十字螺丝刀拧紧固定螺钉将壁装支架固定。

图1-12 安装壁装支架示意图



2. 摄像机安装至支架

安装方式与墙壁安装相同，参见[1.4.1 2. 摄像机安装至支架](#)。

3. 角度调整

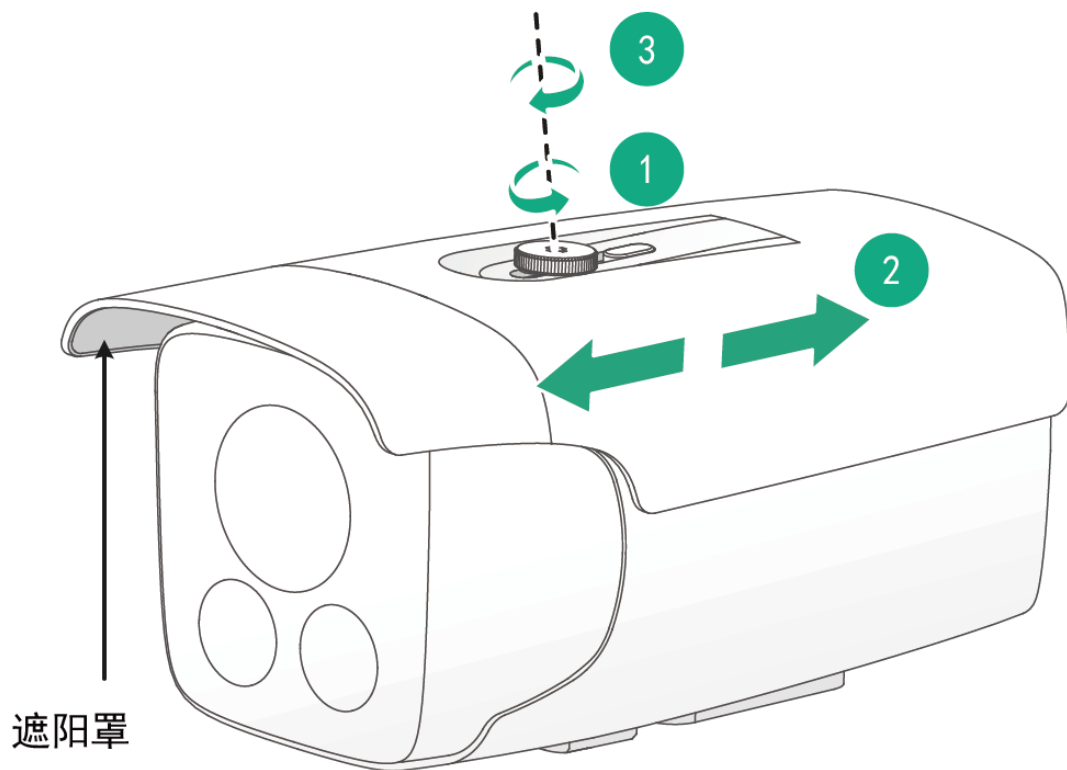
角度调整方式与墙壁安装相同，参见[1.4.1 3. 角度调整](#)。

1.5 遮阳罩调整

安装完成后请根据实际光线调整网络摄像机的遮阳罩。

- (1) 使用十字螺丝刀逆时针旋转上方的螺钉，使得遮阳罩可以前后滑动。
- (2) 根据实际光线调整遮阳罩到合适位置。
- (3) 使用十字螺丝刀顺时针旋转上方的螺钉固定遮阳罩。

图1-13 遮阳罩调整



1.6 安装天线（可选）

当设备配有天线接口且需要使用 WiFi 探针功能时，需要执行此操作。



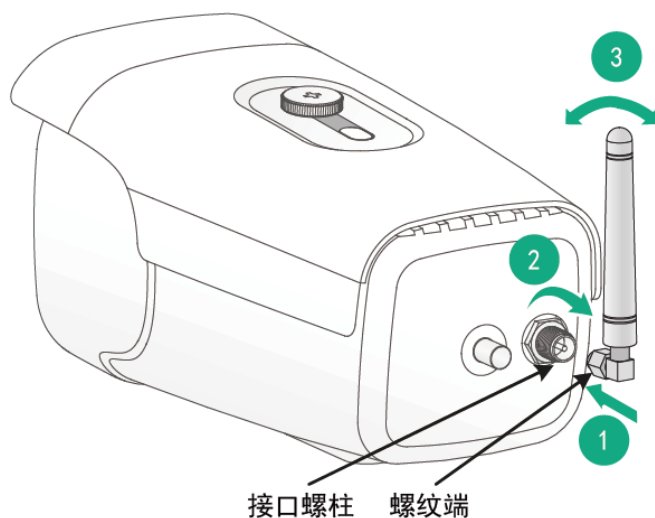
注意

天线安装时请注意小心操作，避免用力过猛损坏天线。

天线安装步骤如下：

- (1) 将天线的螺纹端对准摄像机背面板上的天线接口。
- (2) 顺时针旋转天线固定螺帽，直到将其牢固安装到位。
- (3) 调节天线的指示方向至所需角度。

图1-14 天线安装示意图



1.7 连接接线

1.7.1 连接接线

注意

- 摄像机供电电压必须满足摄像机的输入电压要求，请使用与之适配的电源。
- 电源适配器不随设备提供，请根据实际应用需求选择合适的电源适配器。
- 音频接入时建议使用拾音器，音频连接线缆的长度建议小于 10m。
- 含接地端（GND）的端子或接地螺钉，设备安装时务必进行充分接地。否则因设备未接地而导致的设备损坏，本公司概不承担责任。

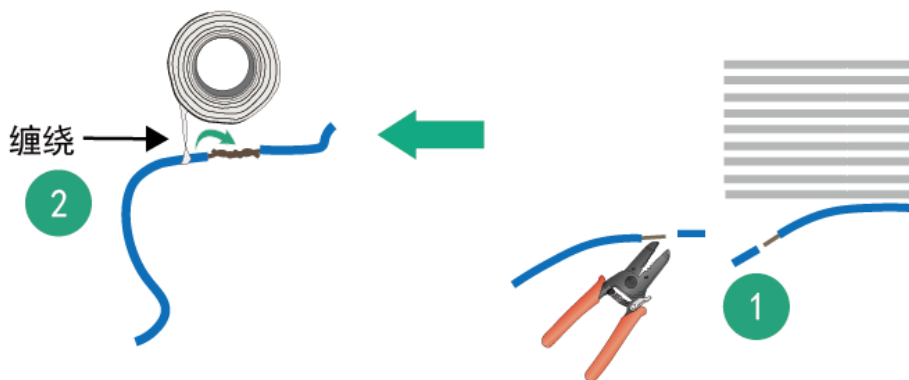
筒型网络摄像机尾部标配一根一体化接线，尾线接口介绍参见概述章节。

- 对于网络接口、DC 12V 电源接口和视频输出接口，请将相应接头连接到接口。
- 当尾线是裸线组线时，请参考下图裸线连接，线序请参见尾线标签。

说明

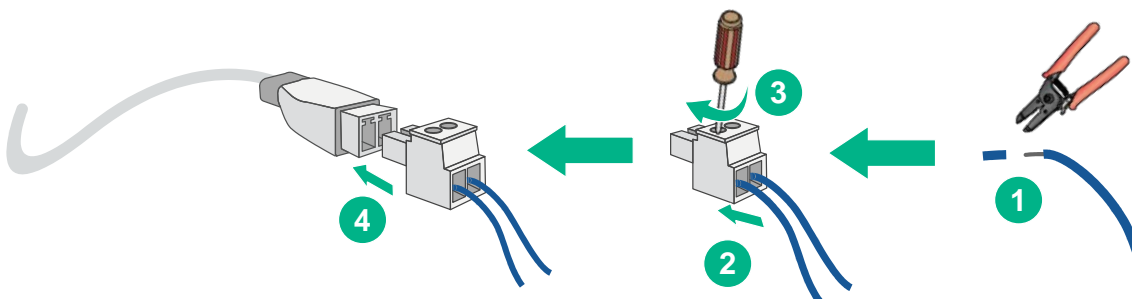
部分裸线组线的尾线带有白端子，连接尾线前需要先剪去白端子。

图1-15 连接器连接示意图



- 端子类接口的连接方式可参考图 1-16端子连接方式。

图1-16 端子连接示意图



- a. 使用剥线钳将布好的线缆剥去长度为 5mm 左右的绝缘外皮。
- b. 将线缆插入接线端子
- c. 用一字螺丝刀顺时针拧紧接线端子的两颗螺钉。
- d. 将接线端子插入相应接口。

1.7.2 报警接线

提示

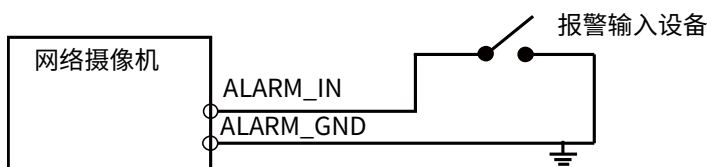
- 本章节仅适用于支持报警功能的设备，且不同设备对报警输出尾线类型的支持情况不同，请以设备实际情况为准。
- 报警输出 A 类型接口指同时具备 ALARM_OUT 接口和 ALARM_GND 接口，ALARM_OUT 接口必须接在报警输出设备，ALARM_GND 接口必须接地。如果报警输出 A 类型接口在电路中的直流电压超过 12V、直流电流超过 80mA，或者改用交流供电，则需要外加继电器。
- 报警输出 B 类型接口指同时具备 ALARM_OUT 接口和 ALARM_COM 接口代表，推荐 ALARM_OUT 接口接报警输出设备和 ALARM_COM 接口接地，反之亦可。报警输出 B 类型接口一般用于对接大功率或者交流负载的报警输出设备。如果报警输出 B 类型接口在电路中的直

流电压超过 30V、直流电流超过 1A，或者交流电压超过 50V、交流电流超过 0.5A，则需要外加继电器。

- 报警输出主要有开关应用和电平应用。
- 开关应用时，报警输出主要作为外部电路的开关。
- 电平应用时，报警输出高低电平，需要外部增加上拉电阻（典型值 10K 欧姆）才能正常工作。输出信号默认为高电平，当有报警输出的时候，输出信号变为低电平。

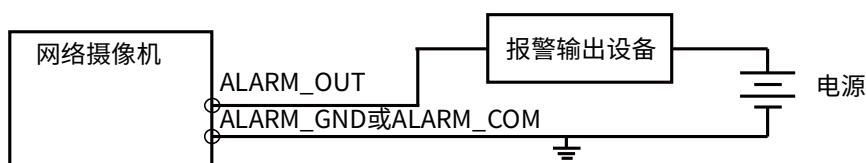
1. 报警输入接线

图1-17 报警输入接线



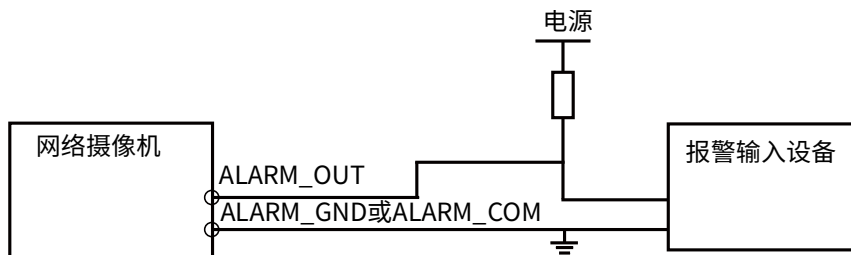
2. 报警输出接线（开关应用）

图1-18 开关应用



3. 报警输出接线（电平应用）

图1-19 电平应用



1.7.3 线径和传输距离关系表

1. 24V AC

当线径大小一定，24VAC电压损耗率低于 10%时，推荐的最大传输距离如表 1-1 所示。例如，一台设备最大功率为 20W，选用AWG20 的线材（即线径为 0.813mm），可以选择的最大线长为 38.4m。

表1-1 24V AC 线径和传输距离关系表

传输距离 (m)		线径 (mm)				
		0.813 (AWG20)	1.02 (AWG18)	1.29 (AWG16)	1.63 (AWG14)	2.05 (AWG12)
传输功率 (W)	10	76.9	121.0	193.5	308.9	488.6
	20	38.4	60.5	96.7	154.5	244.3
	30	25.6	40.3	64.5	103.0	162.9
	40	19.2	30.2	48.4	77.2	122.2
	50	15.4	24.2	38.7	61.8	97.7
	60	12.8	20.2	32.2	51.5	81.4
	70	11.0	17.3	27.6	44.1	69.8
	80	9.6	15.1	24.2	38.6	61.1
	90	8.5	13.4	21.5	34.3	54.3
	100	7.7	12.1	19.3	30.9	48.9

2. 12V DC

当线径大小一定，12VDC电压损耗率低于 10%时，推荐的最大传输距离如表 1-2所示。例如，一台设备最大功率为 20W，选用AWG20 的线材（即线径为 0.813mm），可以选择的最大线长为 9.6m。

表1-2 12V DC 线径和传输距离关系表

传输距离 (m)		线径 (mm)				
		0.813 (AWG20)	1.02 (AWG18)	1.29 (AWG16)	1.63 (AWG14)	2.05 (AWG12)
传输功率 (W)	10	19.2	30.2	48.4	77.2	122.2
	20	9.6	15.1	24.2	38.6	61.1
	30	6.4	10.1	16.1	25.7	40.7
	40	4.8	7.6	12.1	19.3	30.5
	50	3.8	6.0	9.7	15.4	24.4
	60	3.2	5.0	8.1	12.9	20.4
	70	2.7	4.3	6.9	11.0	17.5
	80	2.4	3.8	6.0	9.7	15.3
	90	2.1	3.4	5.4	8.6	13.6
	100	1.9	3.0	4.8	7.7	12.2

1.8 安装后检查

设备安装完成后，请确认好以下几点：

- 确认所有螺钉已经完全拧紧。
- 确认摄像机安装的高度和角度满足监控所要求的视角和放大倍数。
- 设备安装在室外或者潮湿环境时，确认裸露在外的线缆已经做好绝缘防水处理。防水操作方法参见设备防护章节。
- 确认设备是按照电源适配要求进行供电。